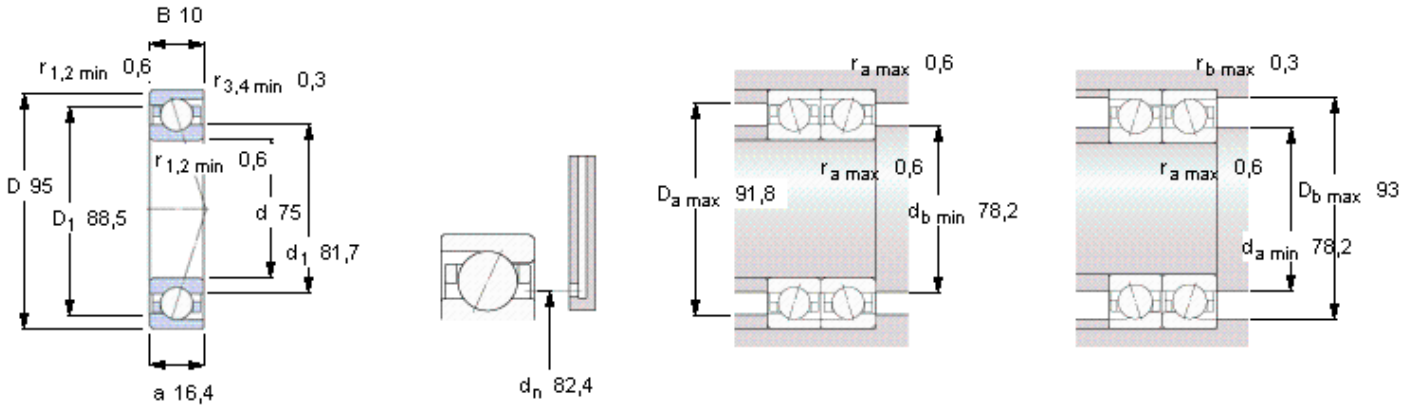


Základní rozměry			Základní hodnoty zatížení		Dosažitelné rychlosti		Označení
			dynamické	statické	Grease mazání	Oil-air mazání	
d	D	B	C	C0			
mm			kN		ot/min		-
75	95	10	14,3	17	13000	20000	71815 CD/P4



Ball diameter 5,556

Number of balls 33

Předtížení bez namontování [N]

uspořádání zádí k sobě, čelem k sobě

Třída předtížení

A	B	C	D
76	225	450	-

Static axial stiffness [N/μm]

(guideline value)

Třída předtížení

A	B	C	D
69	119	177	-

Reference grease quantity [cm³]

G_{ref} 1,5

Faktory výpočtu

for equivalent bearing load

f₀ 17,3

for preload in mounted bearing sets

f 1,36

f₁ 1

f_{2A} 1

f_{2B} 1,09

f_{2C} 1,16

f_{2D} -

f_{HC} 1